

# THE<sup>®</sup> GTJ24 系列 PCB 引脚式超小型交流固态继电器规格书

## 一、产品概述

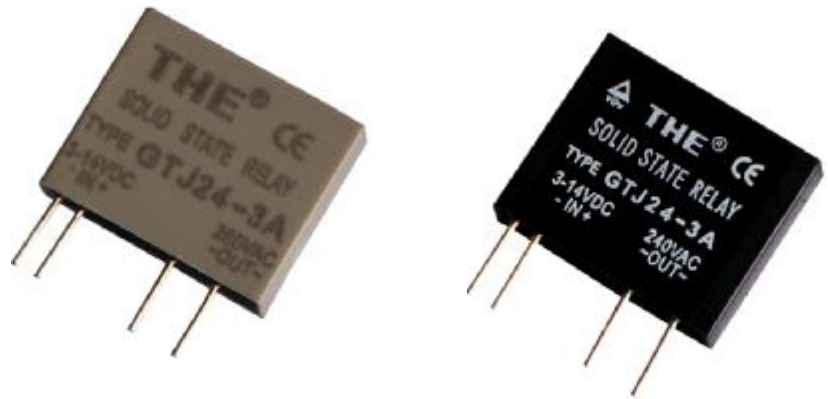
产品构成的描述及结构特点（结构概要说明）：

本产品由接线系统，电子控制系统，半导体开关器件系统，绝缘系统四部分组成。

- 1) 接线系统，由直流控制电压输入引脚，工频交流电压的电压输出引脚构成。
- 2) 电子控制系统由输入控制电路，光电耦合与电隔离电路构成。
- 3) 半导体开关器件由双向可控硅组成。
- 4) 绝缘系统由环氧树脂，PBT 外壳构成。
- 5) 产品型号及约定发热电流：GTJ24-1~3A
- 6) 框架绝缘材料名称及编号：PBT201G30-202
- 7) 外形尺寸：长×宽×高 24×6.5×20mm(不含引脚长度)

## 二、产品型号

GTJ24-1~3A



## 三、固态继电器参数

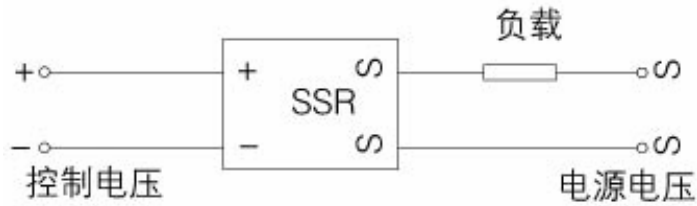
输入参数 (Input data)

- (1) 输入控制电压 (Input control voltage) : 3~14VDC
- (2) 输入关断电压 (Input off voltage) : 1VDC
- (3) 输入阻抗 (Input impedance) 约: 680Ω
- (4) 输入开启电压 (Input on voltage) : 5mA
- (5) 输入控制电流 (Input control current) : <35 mA

输出参数 (Output data)

- (1) 额定工作电流 (Rated operational current) : 1~3A
- (2) 额定工作电压 (Rated operational voltage) : 24-240VAC
- (3) 通态压降( $U_{ON}$ ):  $\leq 1.3VAC$
- (4) 断态漏电流( $I_{OFF}$ ):  $< 5mA$
- (5) 频率(f): 50/60Hz
- (6) 工作温度范围 ( $T_{opr}$ ) : -30~+80°C

#### 四、固态继电器电路应用图

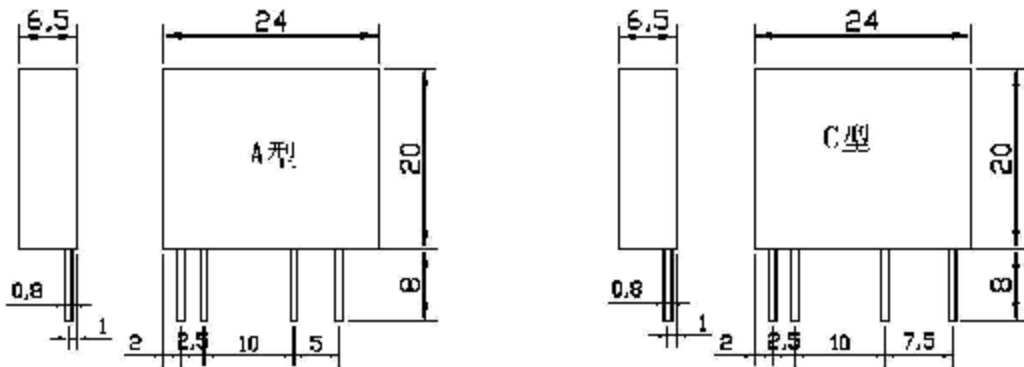


#### 五、注意事项

根据负载性质及负载额定电流固态继电器最大输出电流参考值，进行如下选取：

- 1、阻性负载：固态继电器最大输出电流应为负载额定电流的 2 倍以上。
- 2、感性负载：固态继电器最大输出电流应为负载额定电流的 3 倍以上。
- 3、若负载电流变动较大，选取固态继电器时，电流倍数适当增加。
- 4、保证整个运行过程中，负载实际工作电流不能超过固态继电器的额定电流。
- 5、为了防止负载回路出现短路，客户在使用时必须要在固态继电器负载回路中安装保险丝。

#### 六、外观尺寸图



### 无锡天豪电子有限公司

地址：江苏省无锡市蠡园开发区隐秀路 866 号 A3

邮编：214072

电话：0510-85166298 85166928

传真：0510-85168218

企业网址：<http://www.tianhao-wx.com>

E-mail：[wxthdz@tianhao-wx.com](mailto:wxthdz@tianhao-wx.com)